

**kHz 频率范围晶体单元**  
薄型表贴式(SMD)

**FC-13F / FC-135 / FC-255**

- 频率范围 : 32.768 kHz (32 kHz to 100 kHz)
- 外部尺寸 : 3.2 × 1.5 × 0.55 mm ...FC-13F  
: 3.2 × 1.5 × 0.80 mm ...FC-135  
: 4.9 × 1.8 × 0.80 mm ...FC-255
- 谐波次数 : 基频
- 应用 : 小型便携式通信设备



产品号码(请联系我们)

FC-13F : Q13FC13F0xxxx00

FC-135 : Q1xFC1350xxxx00

FC-255 : Q1xFC2550xxxx00



Actual size

FC-13F/ 135

FC-255

A501J

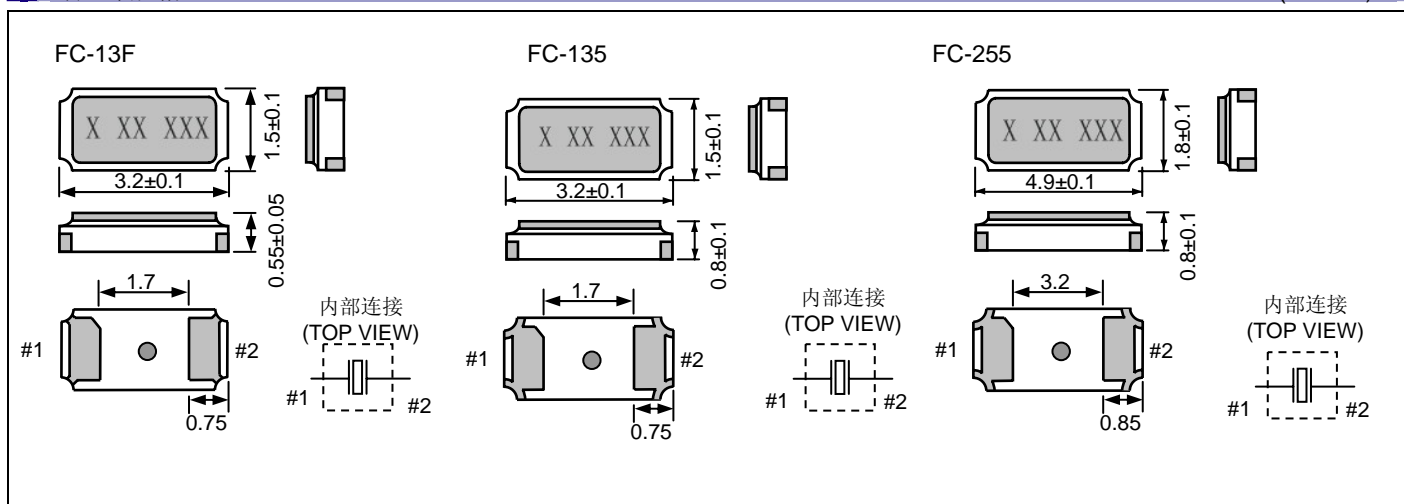
A501J

**规格 (特征)**

项目	符号	规格说明					条件
		FC-13F	FC-135	FC-135	FC-255	FC-255	
额定频率范围	f_nom	32.768 kHz		32 kHz to 77.5 kHz	32.768 kHz	32 kHz to 100 kHz	请联系我们以便获取其它可用频率的相关信息
储存温度	T_stg	-55 °C to +125 °C					裸存
工作温度	T_use	-40 °C to +85 °C					
激励功率	DL	0.5 μW Max.					
频率公差 (标准)	f_tol	±20 × 10 <sup>-6</sup>					+25 °C, DL=0.1 μW 如需更严格的公差, 联系我们
拐点温度	Ti	+25 °C ±5 °C					
频率温度系数	B	-0.04 × 10 <sup>-6</sup> / °C <sup>2</sup> Max.					
负载电容	CL	7 pF, 9 pF, 12.5 pF			7 pF, 12.5 pF		可指定
串联电阻 (ESR)	R1	80 kΩ Max.	70 kΩ Max.	70 kΩ to 45 kΩ	65 kΩ Max.	70 kΩ to 30 kΩ	
串联电容	C1	3.3 fF Typ.	3.4 fF Typ.	3.7 fF to 1.6 fF	2.0 fF Typ.	2.3 fF to 0.6 fF	
分路电容	C0	1.0 pF Typ.	1.0 pF Typ.	1.3 pF to 0.5 pF	1.3 pF Typ.	1.7 pF to 0.9 pF	
频率老化	f_age	±3 × 10 <sup>-6</sup> / year Max.					+25 °C, 第一年

**部尺寸规格**

(Unit:mm)



**推荐焊盘尺寸**

(Unit:mm)

